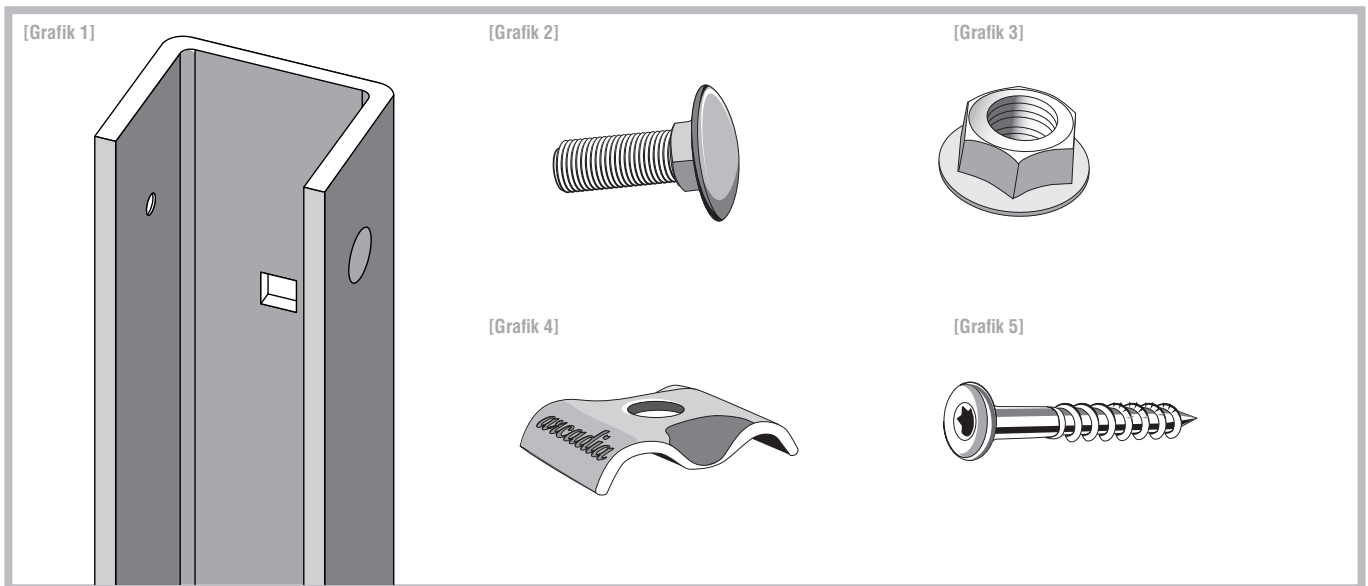


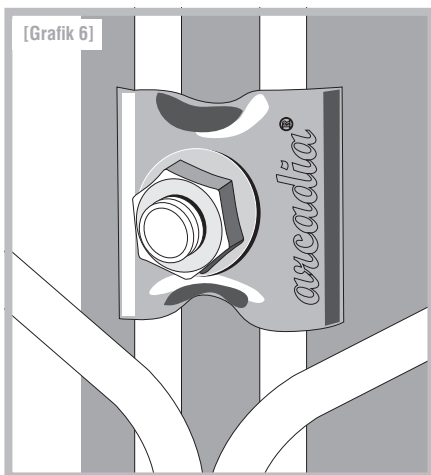
# Montageanleitung U-SCHIENE FÜR PERGONE® 23 CM

**G**abionen **MEISTER**

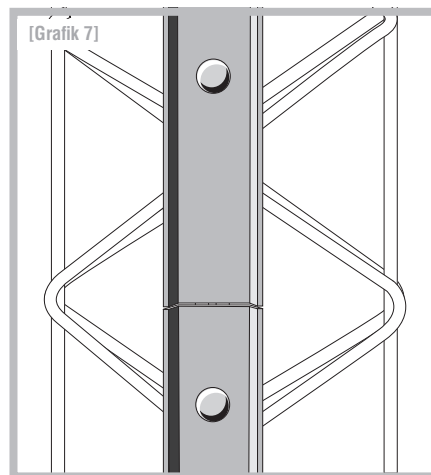


Die Montageanleitung richtet sich an den qualifizierten Handwerker, der über die Kenntnisse einer sicheren, fachgerechten Montage verfügt! Wird über eine dieser Qualifikationen nicht verfügt, muss ein fachkundiges Montageunternehmen beauftragt werden.

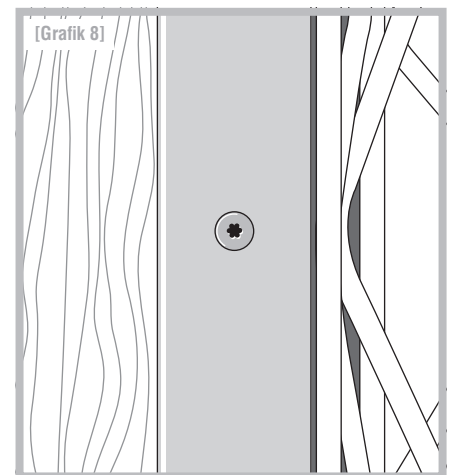
Ein Element besteht in Abhängigkeit der Höhe aus U-Schienen mit der dazugehörigen Schraubverbindung M8 [Grafik 2] / [Grafik 3], Überleger V2A [Grafik 4] und Spanplattenschrauben [Grafik 5]. Bitte vergewissern Sie sich vor der Montage, ob Ihr Lieferumfang vollständig ist.



Befestigen Sie die U-Schiene oberhalb jedes Kreuzpunktes der Säule (alle 20 cm) an den dafür vorgesehenen Stanzungen mit jeweils einer Flachrundschraube, Sperrzahnmutter und Universalklemme.



Beim Stoß der U-Schienen ist der Verschraubungsabstand von 20 cm beizubehalten.



Legen Sie nun das Element (z.B. Holz) zwischen die U-Schienen und befestigen Sie dies mittels der beigelegten Spanplattenschrauben [Grafik 5].

**Hinweis:** Anwendungstechnische Empfehlungen in Wort und Schrift, die aufgrund von Erfahrungen nach bestem Wissen entsprechend dem derzeitigen Erkenntnisstand in Wissenschaft und Praxis gegeben werden, sind unverbindlich und begründen kein vertragliches Rechtsverhältnis und keine Nebenverpflichtungen. Auf keinen Fall sind Käufer des Produktes davon entbunden, dieses auf seine Eignung für den vorgesehenen Verwendungszweck in eigener Verantwortung zu prüfen.

Keine Gewährleistung für Druckfehler und Irrtümer.  
Änderungen vorbehalten! Stand: Juni 2013