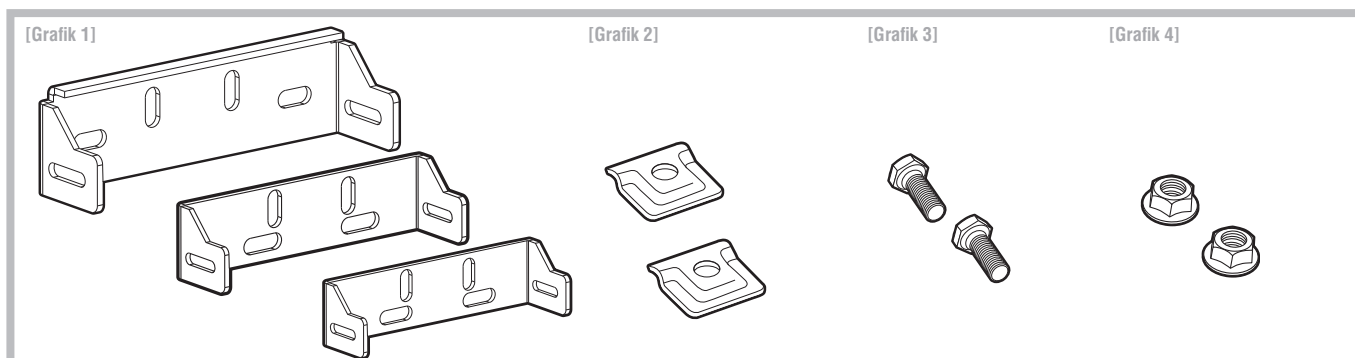


Montageanleitung

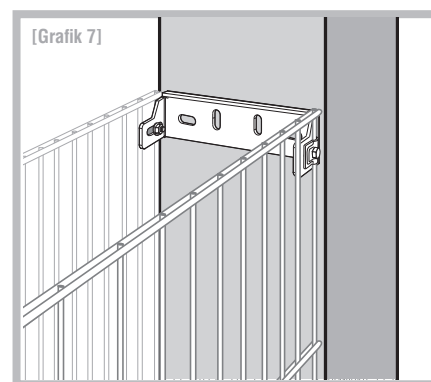
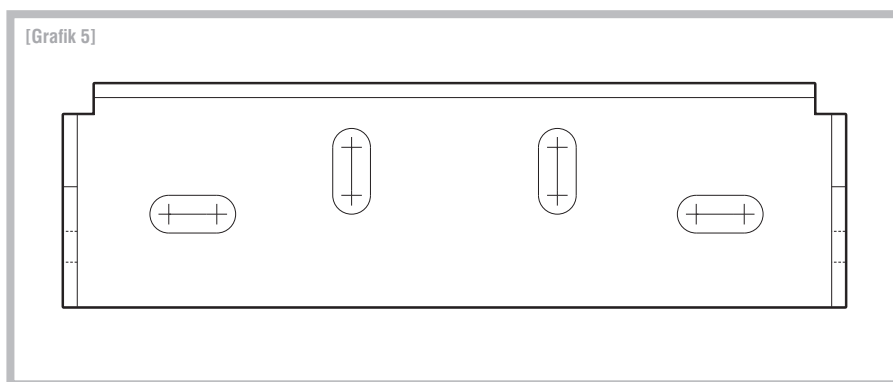
WANDANSCHLUSS

für PERGONE® 23CM / 16CM / 13CM



Die Montageanleitung richtet sich an den qualifizierten Handwerker, der über die Kenntnisse einer sicheren, fachgerechten Montage verfügt. Wird über eine dieser Qualifikationen nicht verfügt, muss ein fachkundiges Montageunternehmen beauftragt werden.

Ein Wandanschluss für Pergone® 23 cm, 16 cm oder 13 cm besteht aus einem verzinkten Befestigungsbügel [Grafik 1], 2 Überlegern V2A [Grafik 2], 2 Gewindeschrauben Sechskantkopf SW 13 [Grafik 3] und 2 Sperrzahnmutter [Grafik 4]. Bitte vergewissern Sie sich vor der Montage ob Ihr Lieferumfang vollständig ist.



Wandanschluss einmessen und Bohrlöcher (mindestens 2 Befestigungspunkte erforderlich) am Befestigungsgrund (z.B. Mauerwerk, Beton etc.) anzeichnen. Die Anordnung (Anzahl) der Wandanschlüsse richtet sich je nach Höhe der Gittermatten nach der Anzahl der Universalklemmen [siehe Tabelle].

Die Universalklemmen werden im Wandanschlussbereich durch den Wandanschluss ersetzt. Der Befestigungsuntergrund ist vorab auf Eignung objektbezogen zu prüfen und diesbezüglich die Dimension der Befestigungsschrauben eigenverantwortlich zu bestimmen. An den markierten Stellen in ausreichender Größe vorbohren und Löcher ausblasen. Geeignete Dübel einbringen und Wandanschluss vollflächig anschrauben.

Äußersten senkrechten Stab der Gittermatten beidseitig mittels Überleger an der Außenseite des Wandanschlusses fest verschrauben.

Benötigtes Werkzeug: 13 mm Steckschlüssel.

Durch das Langloch kann der Abstand zur Wand variiert werden. Für den Einbau von Säulen, Befestigung der Gittermatten und Einbringen der Abstandhalter ist die Montageanleitung Pergone® 23 cm, 16 cm oder 13 cm zu beachten.

Anzahl Wandanschlüsse (gleichmäßig verteilt anbringen)

Höhe (cm)	Pergone® 23 cm	Pergone® 16 cm	Pergone® 13 cm
60	2	-	2
80	3	-	3
100	3	3	3
120	3	3	3
140	4	4	-
160	4	4	-
180	4	4	-
200	5	-	-
220	5	-	-
240	5	-	-

Hinweis: Anwendungstechnische Empfehlungen in Wort und Schrift, die aufgrund von Erfahrungen nach bestem Wissen entsprechend dem derzeitigen Erkenntnisstand in Wissenschaft und Praxis gegeben werden, sind unverbindlich und begründen kein vertragliches Rechtsverhältnis und keine Nebenverpflichtungen. Auf keinen Fall sind Käufer des Produktes davon entbunden, dieses auf seine Eignung für den vorgesehenen Verwendungszweck in eigener Verantwortung zu prüfen.

Keine Gewährleistung für Druckfehler und Irrtümer. Änderungen vorbehalten!

Stand: 05-2014